

# Кран кульовий Серія 200

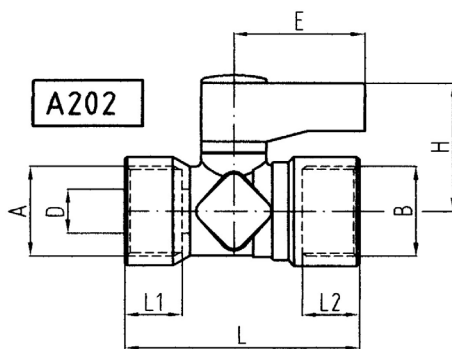


- » Компактне виконання
- » Корпус з латуні
- » Ущільнення PTFE

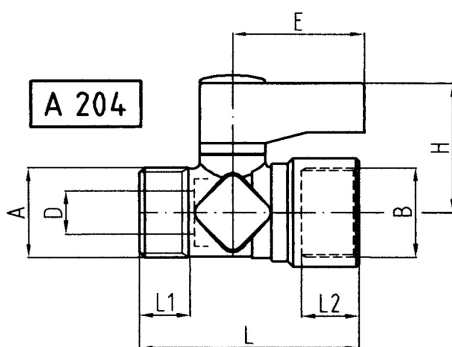
## ОСНОВНІ ХАРАКТЕРИСТИКИ

<b>Приєднання</b>	G1/8 - G1/4 - G3/8 - G1/2 (внутрішня різьба ГОСТ 6357, ISO 228-1, DIN ISO 228, DIN 259)
<b>Робоча температура</b>	від -5° до +70°С
<b>Робочий тиск</b>	до 10 бар
<b>Матеріал</b>	латунь, покриття нікелем, ущільнення PTFE
<b>Тип керування</b>	ручне
<b>Робоче середовище</b>	вода, повітря, мастило, неагресивні гази та рідини
Інші виконання за запитом	

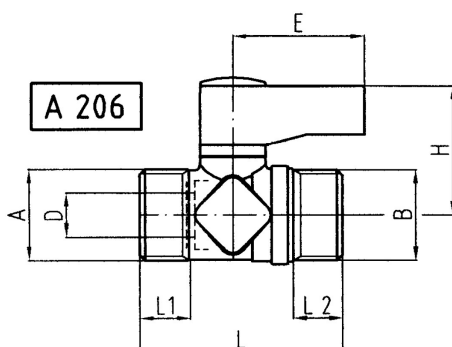
## РОЗМІРИ



Мод.	A	B	D	E	H	L1	L2	L
A202 1/8-1/8	1/8"	1/8"	6	24	23	8	8	34
A202 1/4-1/4	1/4"	1/4"	6	24	23	9.5	9.5	38
A202 3/8-3/8	3/8"	3/8"	8	24	24	10.5	10.5	43
A202 1/2-1/2	1/2"	1/2"	10	34	27	12	12	49
A202 1/4-1/8	1/4"	1/8"	6	24	23	9.5	8	36



Мод.	A	B	D	E	H	L1	L2	L
A204 1/8-1/8	1/8"	1/8"	6	24	23	7	8	33
A204 1/4-1/4	1/4"	1/4"	6	24	23	8	9.5	35
A204 3/8-3/8	3/8"	3/8"	8	24	24	9	10.5	40
A204 1/2-1/2	1/2"	1/2"	10	34	27	10	12	49
A204 1/8-1/4	1/8"	1/4"	6	24	23	7	9.5	35
A204 1/4-1/8	1/4"	1/8"	6	24	23	8	8	33
A204 3/8-1/8	3/8"	1/8"	6	24	23	9	8	38
A204 3/8-1/4	3/8"	1/4"	6	24	23	9	9.5	40
A204 1/2-3/8	1/2"	3/8"	8	24	24	10	10.5	43



Мод.	A	B	D	E	H	L1	L2	L
A206 1/8-1/8	1/8"	1/8"	6	24	23	7	7	33
A206 1/4-1/4	1/4"	1/4"	6	24	23	8	8	34
A206 3/8-3/8	3/8"	3/8"	8	24	24	9	9	37
A206 1/2-1/2	1/2"	1/2"	10	34	27	10	10	43
A206 1/4-1/8	1/4"	1/8"	6	24	23	7	8	34
A206 3/8-1/8	3/8"	1/8"	6	24	23	9	7	38
A206 3/8-1/4	3/8"	1/4"	6	24	23	9	8	39
A206 1/2-3/8	1/2"	3/8"	8	24	24	10	9	40